

Date tehnice pentru produs: NLKWIWT33S

# Emerg.lum. KWI Autotest 4x1W ERTLED 3h 230V AC perete m. TT

Cu 2 baterii 3,2/3,3Ah LiFePO4 potrivite pentru temperaturi scăzute, -15°C până la 40°C, reglabile 1h/3h/8h, montare pe perete cu pictogramă pe o parte sau montare pe tavan fără pictogramă cu iluminare suplimentară pentru căile de evacuare, distanță de vizualizare: 16m, IP65, clasa de protecție IK, 506m 3h: 520lm; 8 ore: 200 lm



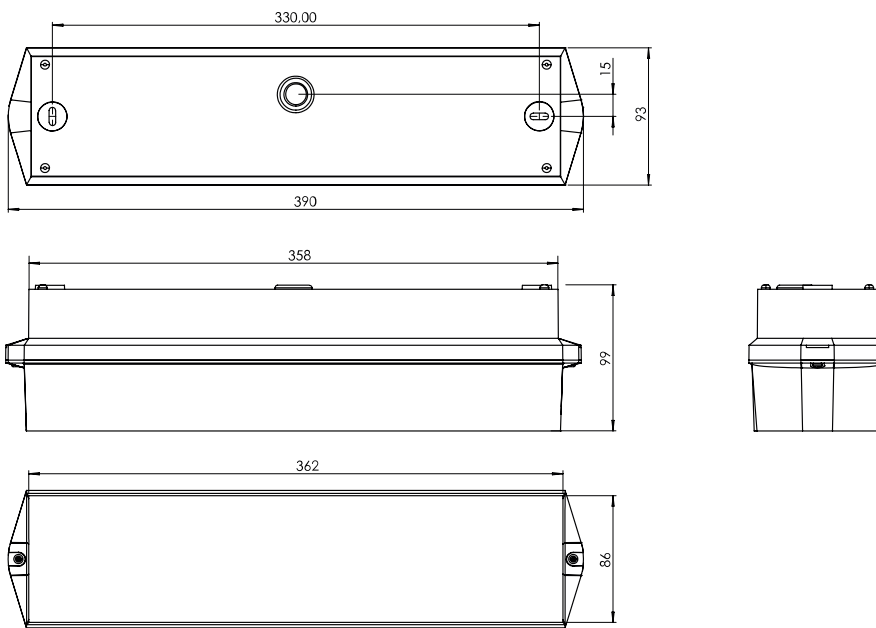
## Fișe tehnice

Lungime (mm)	390,00
Lățime netă (mm)	93,00
Înălțime (mm)	99,00
Masă netă (kg.)	0,70
Tip iluminare	Combined rescue path and rescue sign luminaire semn (corp) iluminat siguranță lampă de siguranță
EB-ZB	Self contained luminaire
Funcție	SelfControl Low Temperature
Versiune	corp iluminat din plastic
Tip	KWI

## Fișe tehnice - Continuare

Fără halogen	Housing made of halogen-free plastic
Culoare	RAL 9003 (alb)
Pictogram	Adhesive pictogram set (arrow left, right, bottom, top) included in accordance with ISO 7010
Domeniu recunoaștere (m.)	16
Timp autonomie (h)	3
Sursă de lumină	ERT-LED (4W)
Lumen	1h: 520;3h: 520;8h: 210
Tensiunea de alimentare (V)	230V AC 50Hz ±20%
Power maintained mode (W)	5,90
Power non-maintained mode (W)	2
Power max. (W)	7,30
Baterie (V/Ah)	2x 3,2V/3,3Ah LiFePO4-TT
grad de protecție	IP65
Rezistență la impact	IK06
Montaj	Montaj de perete Montaj încastrat în plafon
Temperatura minimă a mediului ambiant (°C)	-15
Temperatura maximă a mediului ambiant (°C)	40
AA Class E 8101	AA4
Fabricant	Schrack

## Abmessungen (mm)



### Abstandstabelle - Min. Beleuchtungsstärke auf der Mittellinie +/- 0,5m: 1lx - Wartungsfaktor 0,80, 8h Autonomiezeit

2,00	2,64	7,02	6,57	6,07	2,32
2,50	2,68	7,4	6,94	6,44	2,35
3,00	2,6	7,61	7,14	6,64	2,28
3,50	2,4	7,65	7,18	6,69	2,08
4,00	2,03	7,55	7,07	6,59	1,72

### Abstandstabelle - Min. Beleuchtungsstärke auf der Mittellinie +/- 0,5m: 1lx - Wartungsfaktor 0,80, 1h/3h Autonomiezeit

2,00	3,26	8,4	7,82	7,17	2,84
2,50	3,41	8,99	8,4	7,75	2,99
3,00	3,48	9,41	8,82	8,17	3,06
3,50	3,46	9,7	9,1	8,46	3,04
4,00	3,36	9,87	9,26	8,62	2,95
5,00	2,85	9,84	9,23	8,61	2,45
6,00	1,47	9,33	8,73	8,14	1,18

## Tabel articole

Descriere	Cod comandă
<p>Emerg.lum. KWI Autotest 4x1W ERTLED 3h 230V AC perete m. TT</p> <p>Cu 2 baterii 3,2/3,3Ah LiFePO4 potrivite pentru temperaturi scăzute, -15°C până la 40°C, reglabile 1h/3h/8h, montare pe perete cu pictogramă pe o parte sau montare pe tavan fără pictogramă cu iluminare suplimentară pentru căile de evacuare, distanță de vizualizare: 16m, IP65, clasa de protecție IK, 506m 3h: 520lm; 8 ore: 200 lm</p>	NLKIWT33S
<b>Accesorii opționale</b>	
Protecția cos pentru KW	NLBKW
Set de pictograme pentru NLKWI... stânga, dreapta, sus, jos	NLKIWIPIKTO
pendul pereche, alb, 500mm precablat	NL2PW
Brat perete alb ptr. KB, KX, KW, KCD, KE, GX, RX	NLAWX001
<p>Accu LiFePO4 3.2V 3.3Ah temperatură joasă pentru corpuri LED</p> <p>LiFePO4 - Baterie litiu-fier-fosfat adecvată pentru temperaturi scăzute, UN3480 - BATERIE LITIU-ION, Temperaturile ambientale admise ale corpurilor de iluminat sunt specificate pentru corpurile de iluminat cu temperatură joasă</p>	NLAKKU323T